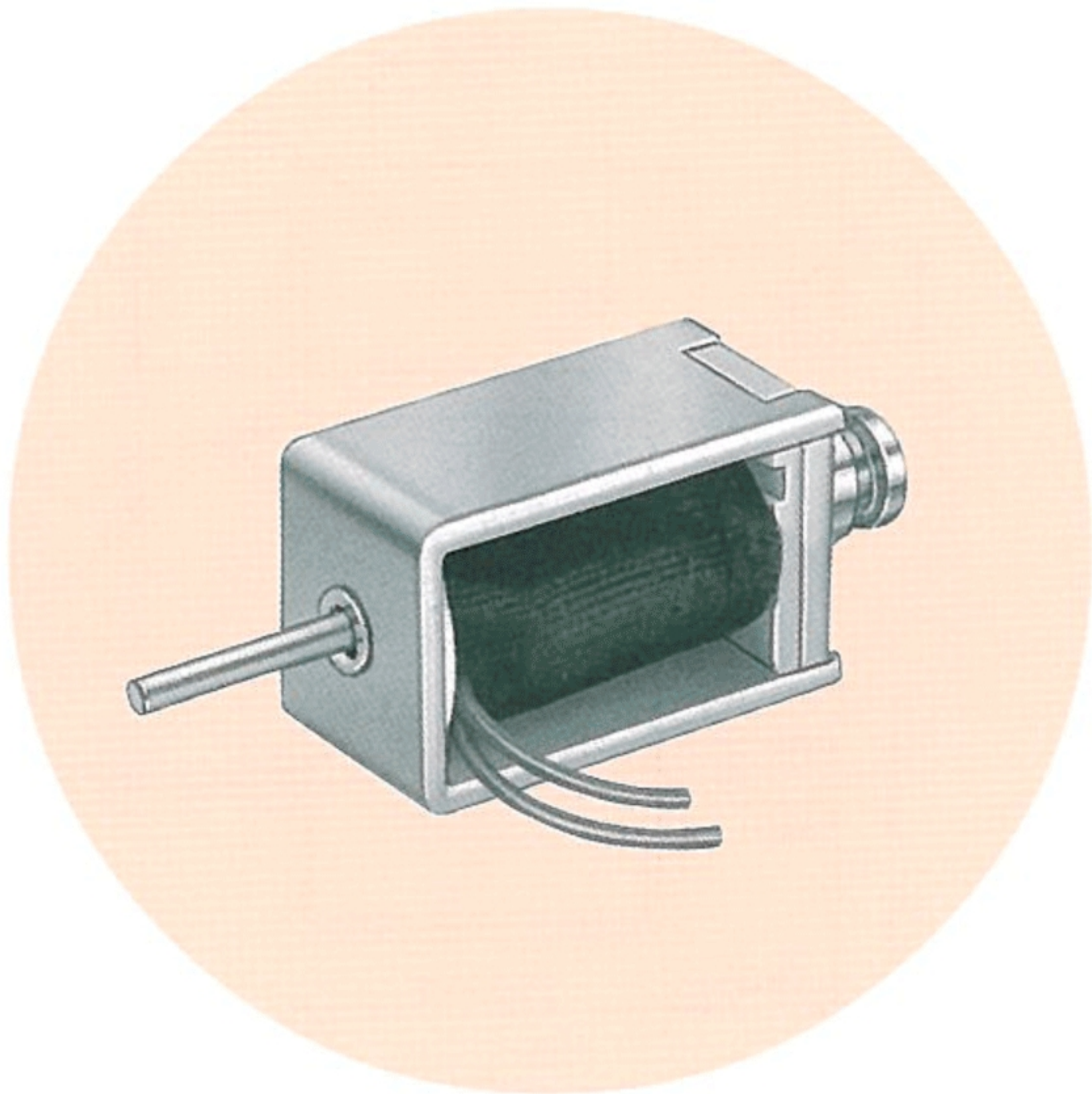
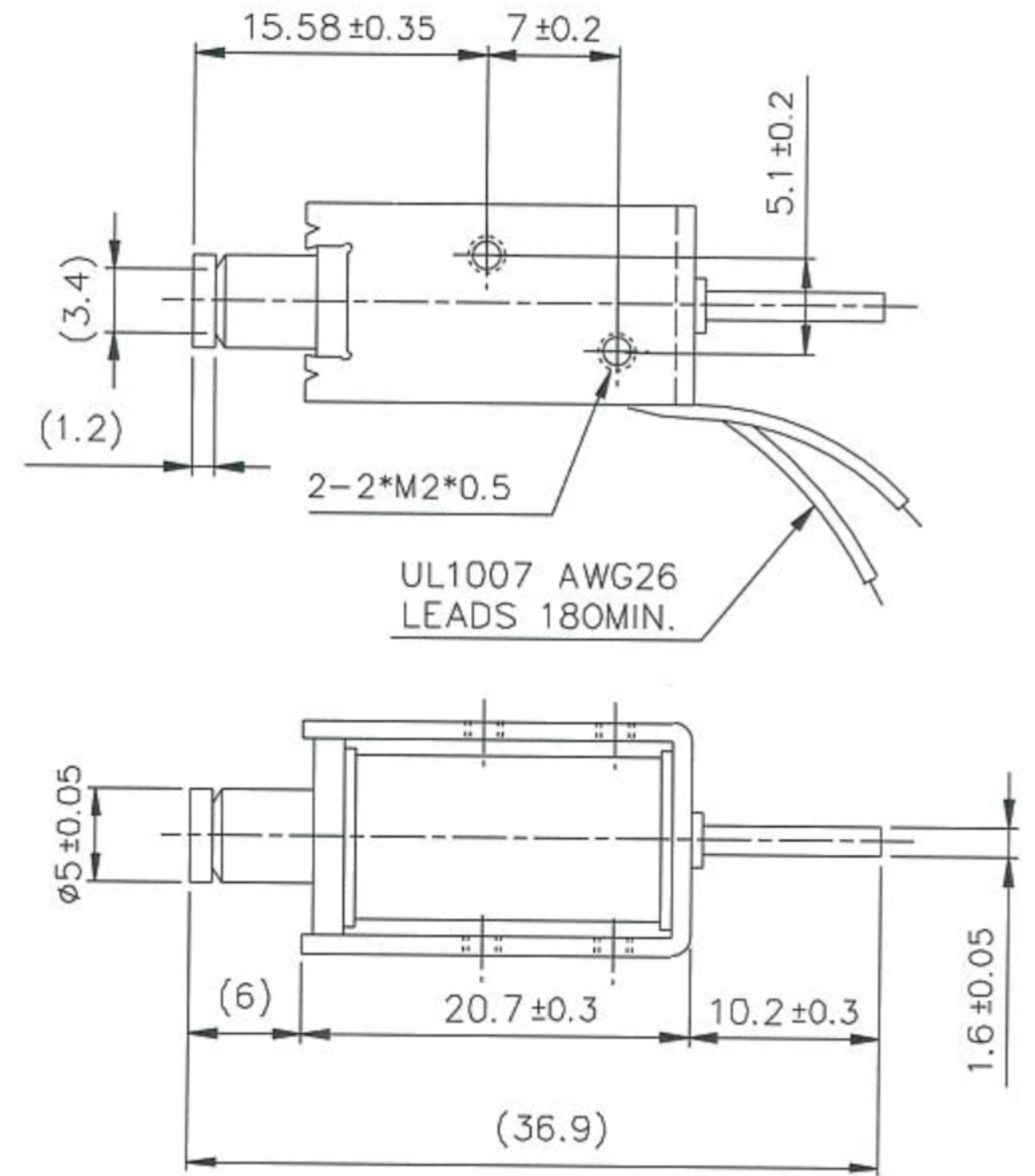
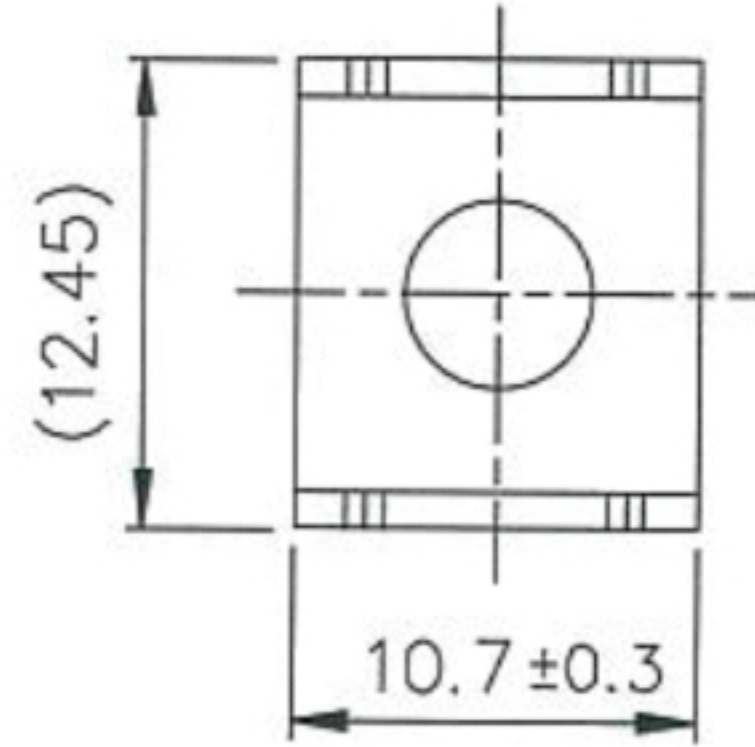


型号/Type no: HTO-0521S

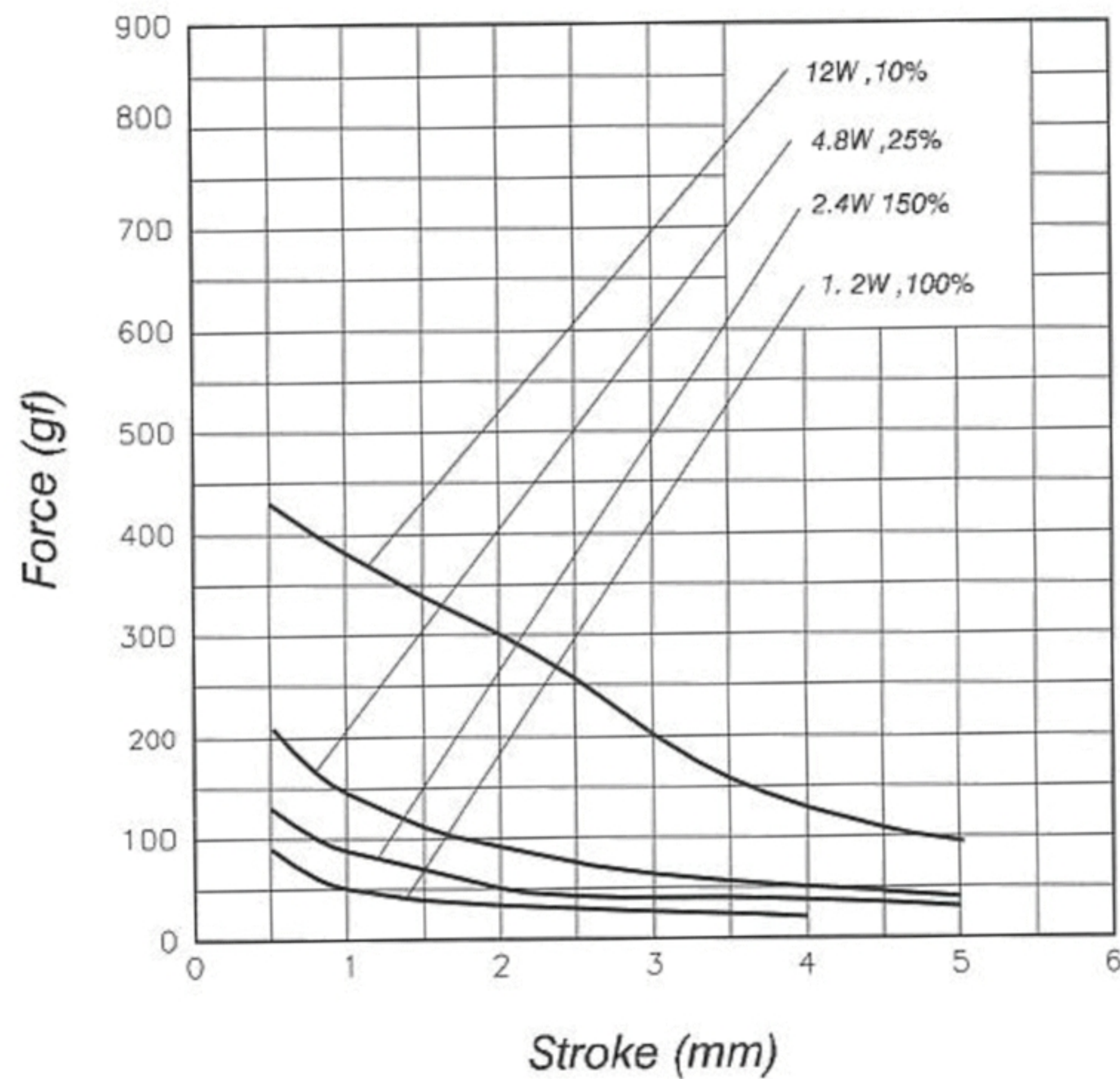


Plunger Weight 可动铁心重量: 2.4g
Total Weight 总重量: 10g

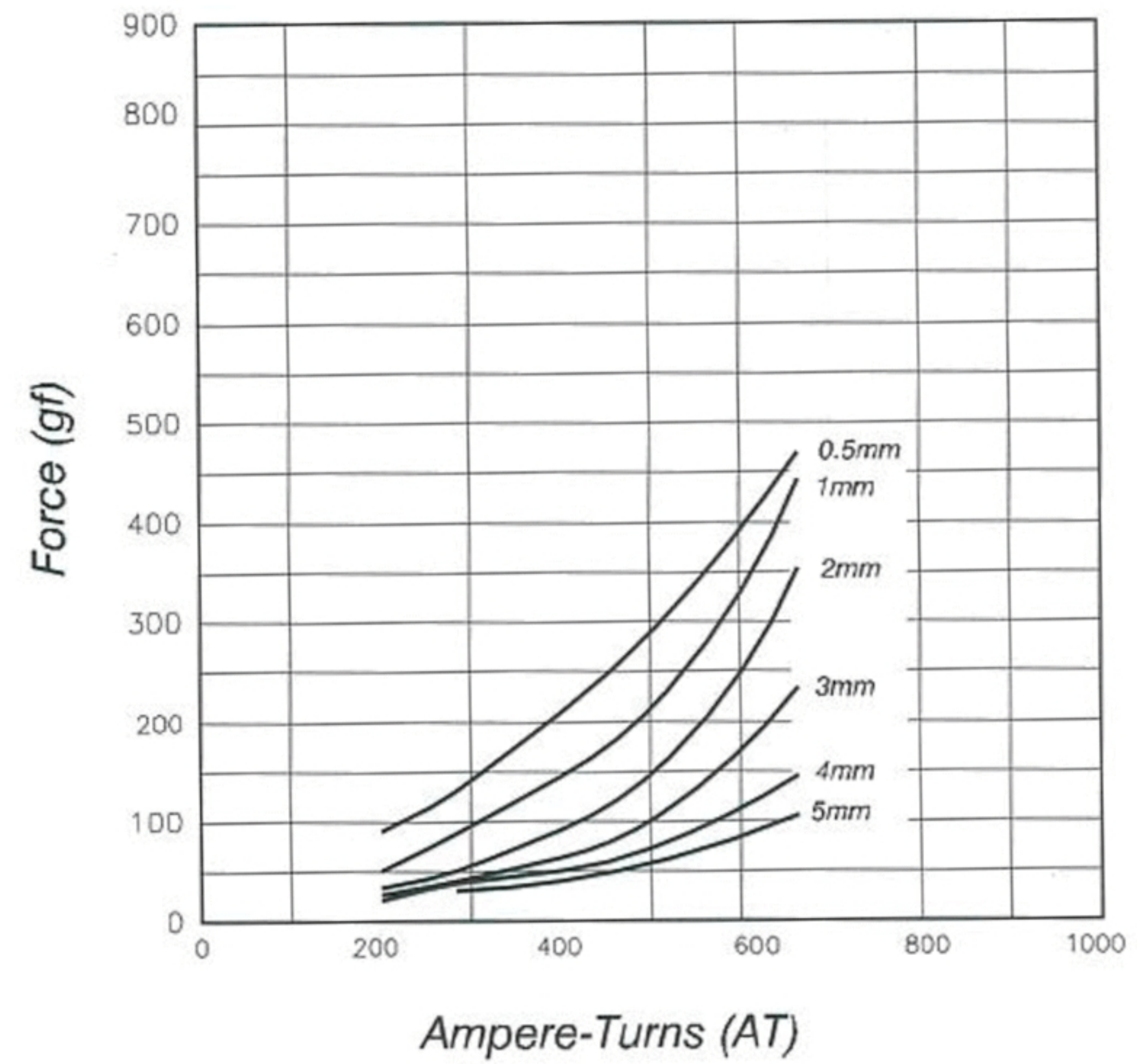


Shown Energized 通电状态 UNIT 单位: mm

STROKE Vs FORCE 行程 / 吸引力



AMPERE-TURNS Vs FORCE 安-匝 / 吸引力



COIL DATA 线圈资料

Duty cycle (%) = $\frac{\text{"ON" time}}{\text{"ON" time} + \text{"OFF" time}} \times 100\%$		Continuous (100%)	Or less (50%)	Or less (25%)	Or less (10%)	
作动周期(%) = $\frac{\text{ON 时间}}{\text{ON 时间} + \text{OFF 时间}} \times 100\%$		连续 (100%)	间断 (50%)	间断 (25%)	间断 (10%)	
MAX. "on" time in seconds 最大 ON 时间 (秒)		∞	50	18	2	
Watts at 20°C 瓦特数(W) (在 20°C)		1.2	2.4	4.8	12.0	
Ampere-turns at 20°C AT值 (在 20°C)		200	283	400	633	
Type no.	Resistance (20°C) $\Omega \pm 10\%$	No. turns	Volts DC			
型号	阻值(Ω) $\pm 10\%$	绕线圈数	电压			
HTO-0521S06AA	30	1000	6	8.5	12	19
HTO-0521S12AA	120	2000	12	17	24	38
HTO-0521S24AA	480	4000	24	34	48	76
HTO-0521S48AA	1920	8000	48	68	96	152