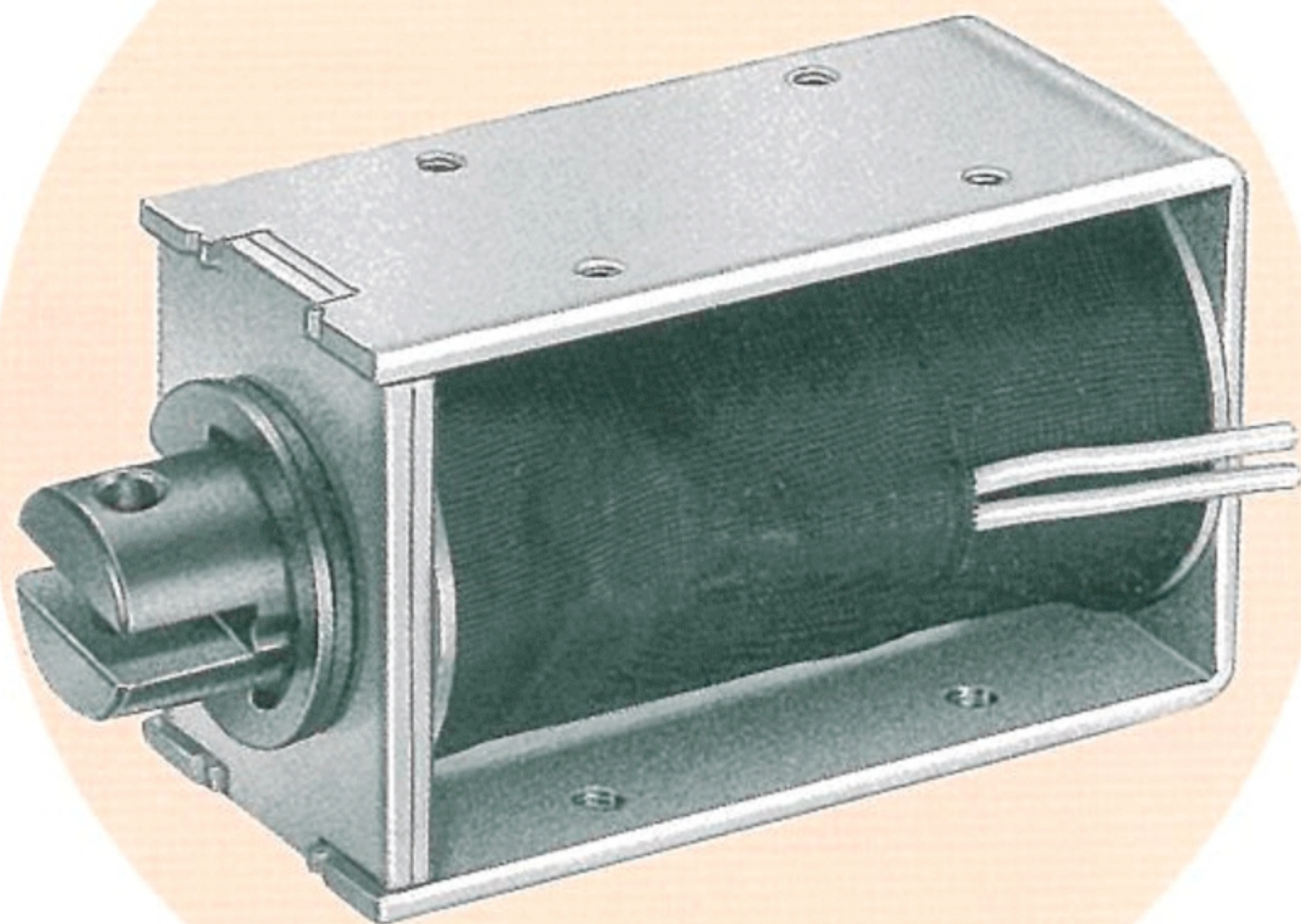
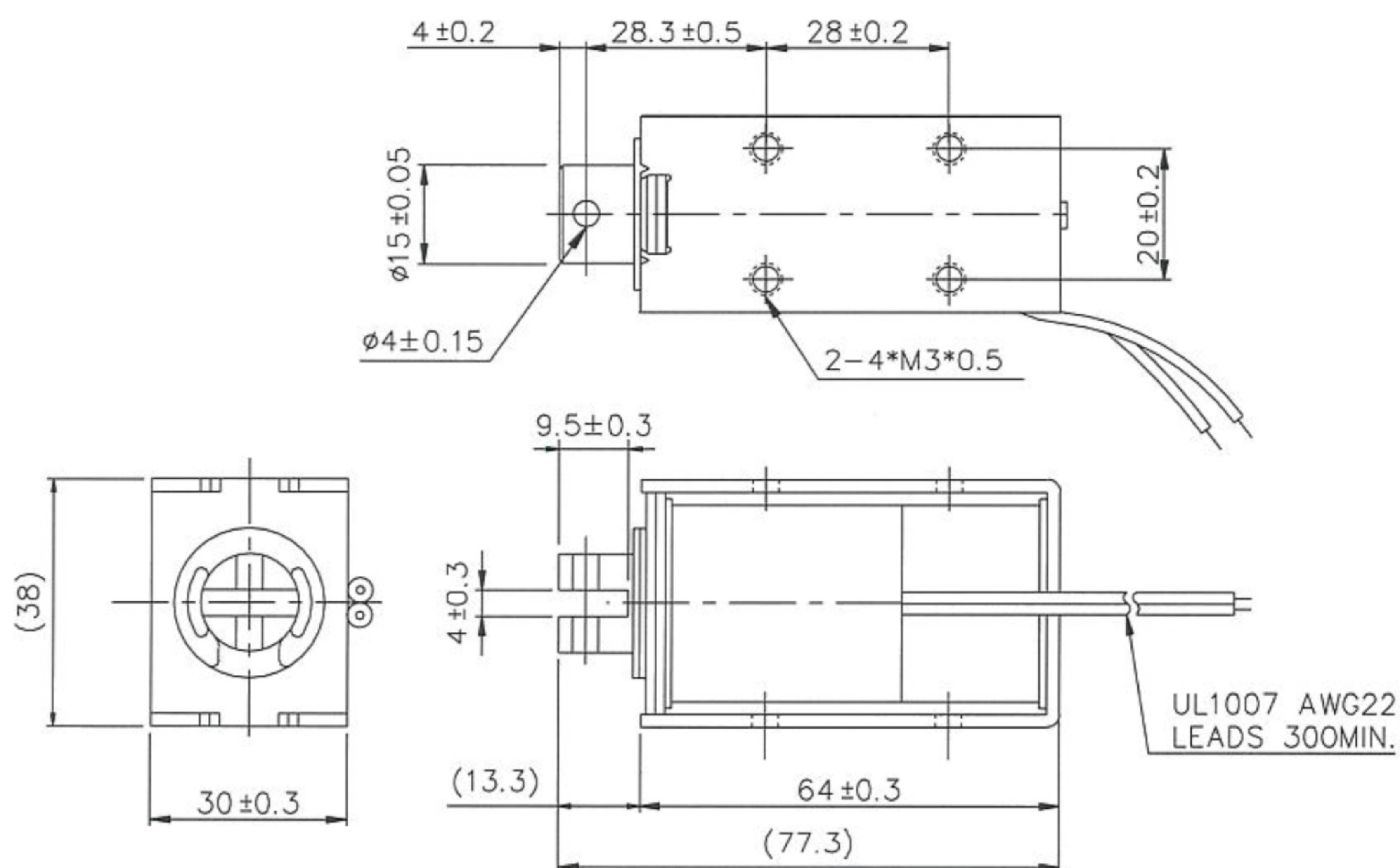


型号/Type no: HTO-1564L



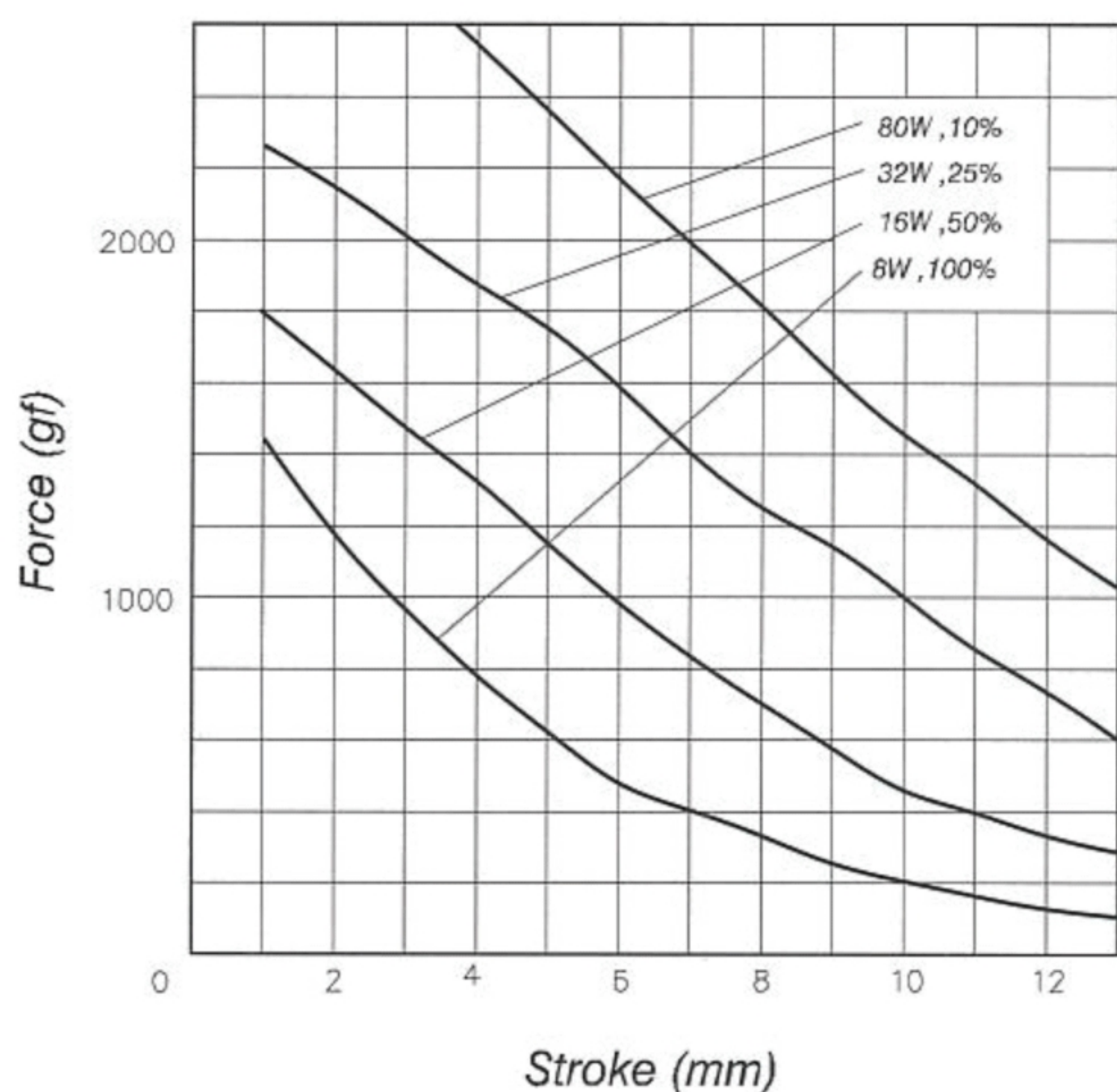
Plunger Weight 可动铁心重量 : 71g
Total Weight 总重量 : 363g



Shown Energized 通电状态 UNIT 单位: mm

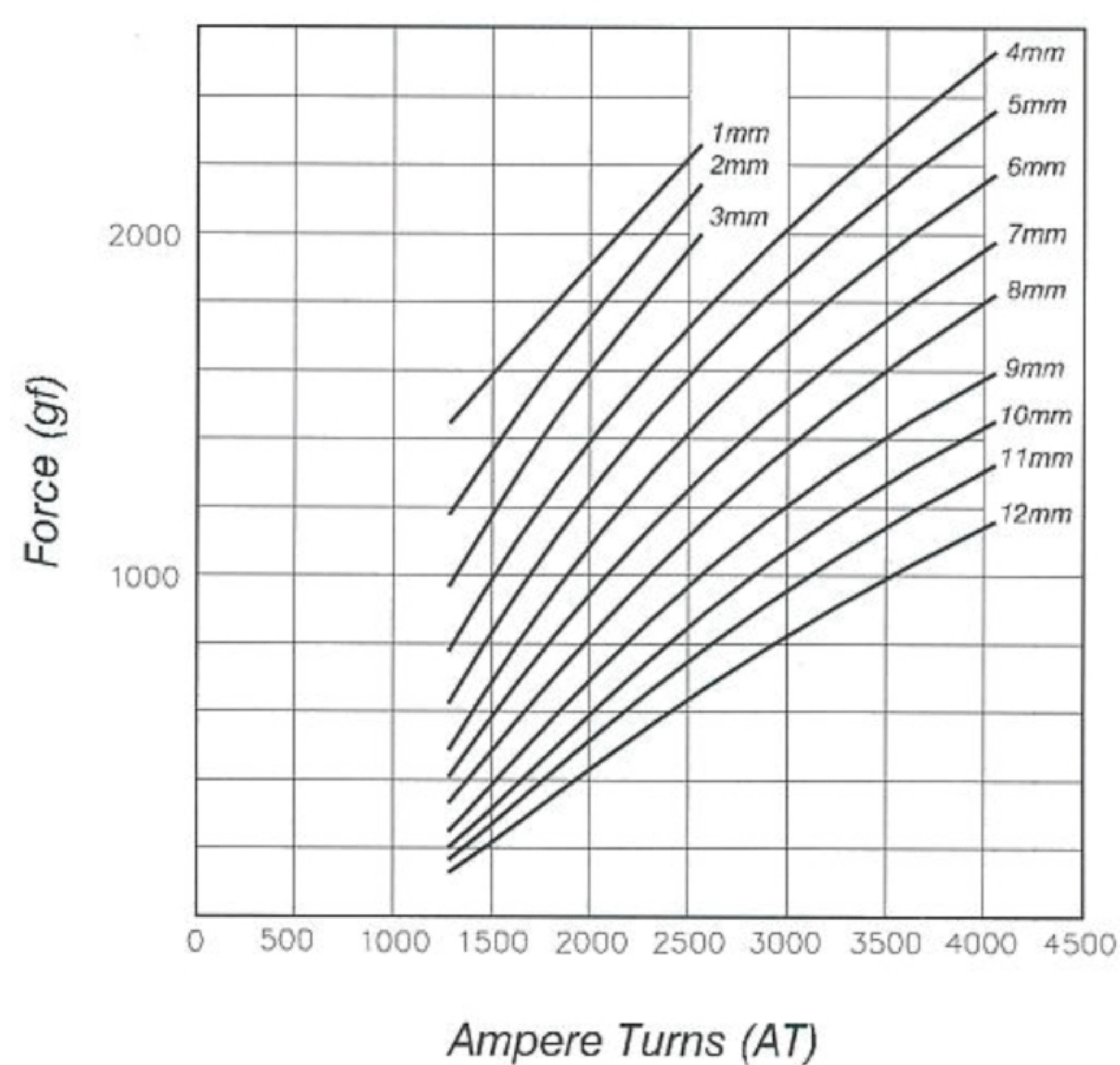
STROKE Vs FORCE

行程 / 吸引力



AMPERE-TURNS Vs FORCE

安-匝 / 吸引力



COIL DATA 线圈资料

Duty cycle (%) = $\frac{\text{"ON" time}}{\text{"ON" time} + \text{"OFF" time}} \times 100\%$		Continuous (100%)	Or less (50%)	Or less (25%)	Or less (10%)	
作动周期(%) = $\frac{\text{ON 时间}}{\text{ON时间+ OFF时间}} \times 100\%$		连续 (100%)	间断 (50%)	间断 (25%)	间断 (10%)	
MAX. "on" time in seconds 最大 ON 时间 (秒)		∞	140	50	9	
Watts at 20°C 瓦特数(W) (在 20°C)		8	16	32	80	
Ampere-turns at 20°C AT 值 (在 20°C)		1240	1750	2480	3958	
Type no.	Resistance (20°C) Ω ± 10%	No. turns	Volts DC			
型号	阻值(Ω) ± 10%	绕线圈数	电压			
HTO-1564S06AA	4.5	950	6	8.5	12	19
HTO-1564S12AA	18	1900	12	17	24	38
HTO-1564S24AA	72	3750	24	34	48	76
HTO-1564S48AA	288	7440	48	68	96	152