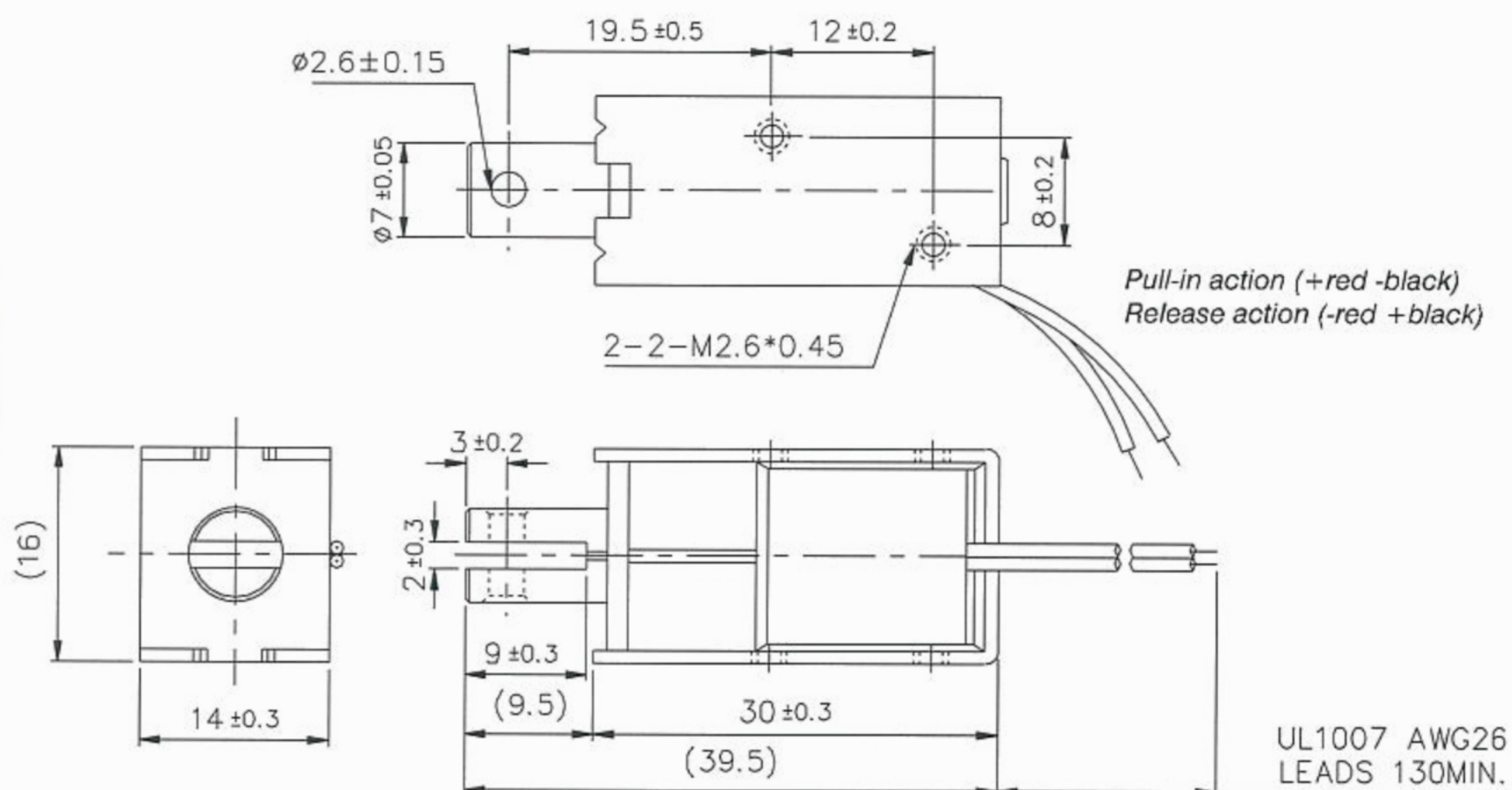
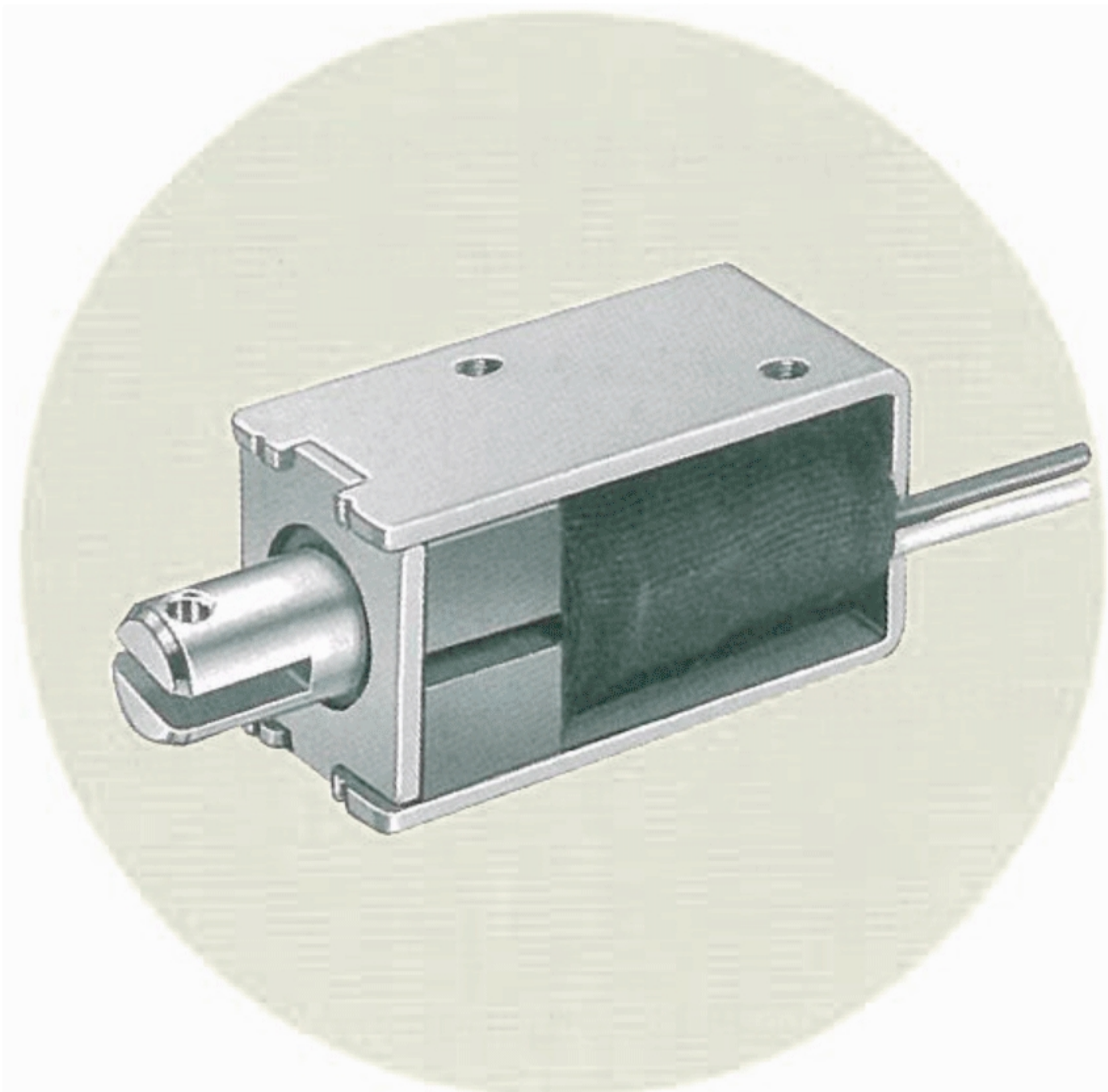


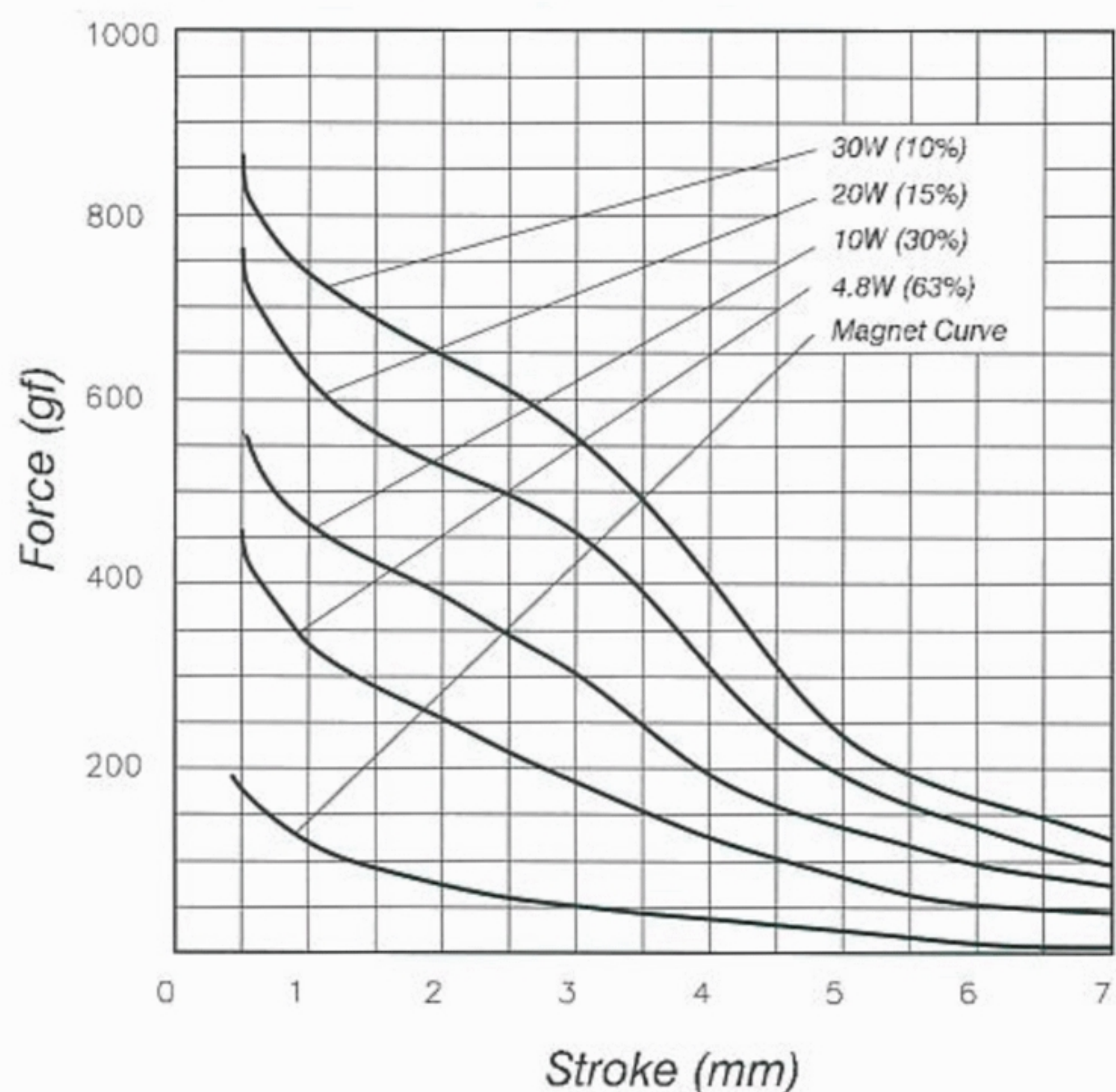
型号/Type no:HTOK-0730L



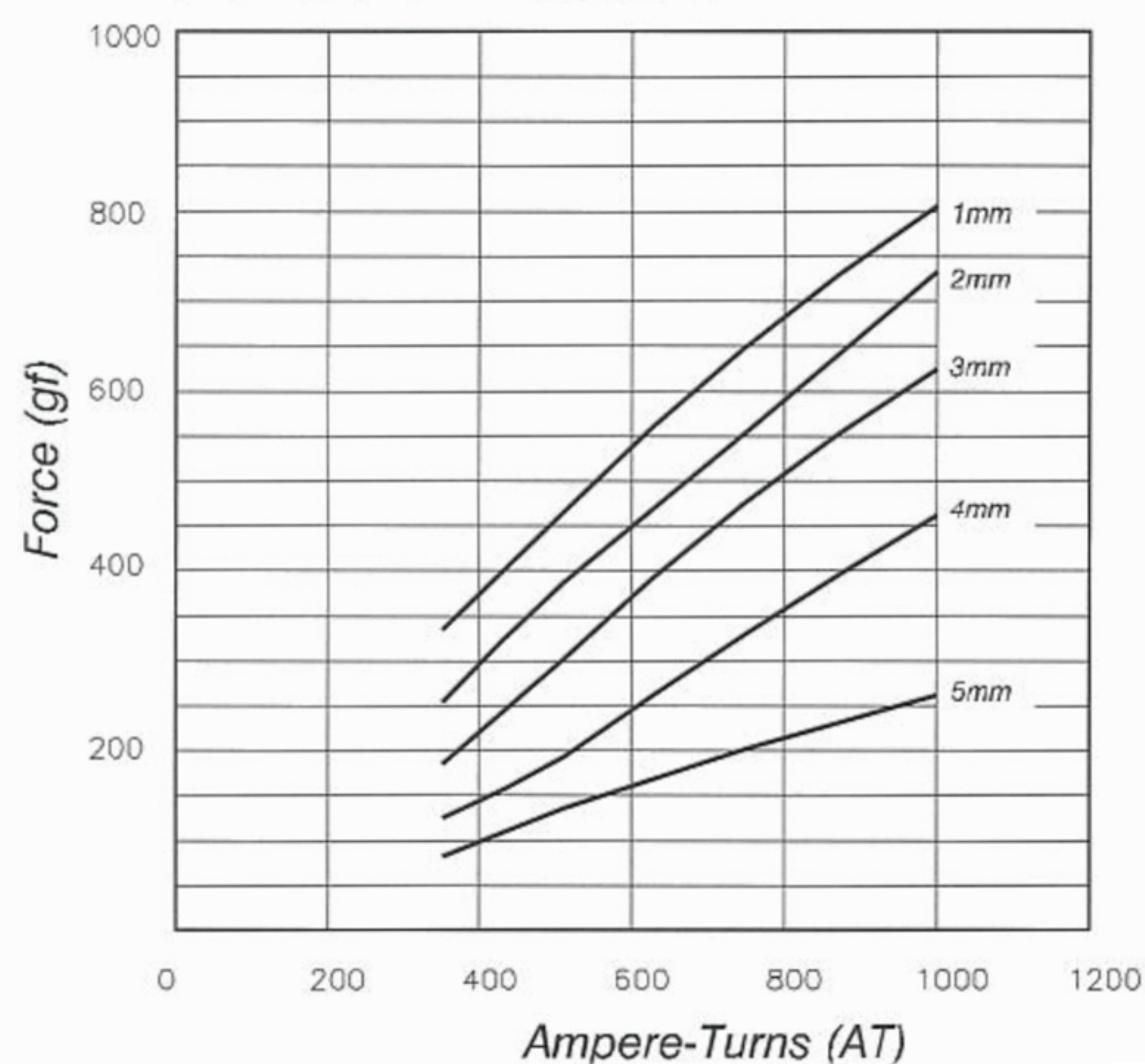
Plunger Weight 可动铁心重量 : 8g
Total Weight 总重量 : 34g

Shown Energized 通电状态 UNIT 单位 : mm

STROKE Vs FORCE 行程 / 吸引力



AMPERE-TURNS Vs FORCE 安-匝 / 吸引力



COIL DATA 线圈资料

Release Voltage: Rated Voltage of 4.8 Watts \pm 10%(Reference)
释放电压 : 4.8W 额定电压之 \pm 10% (参考)

Duty cycle (%) = $\frac{\text{"ON" time}}{\text{"ON" time} + \text{"OFF" time}} \times 100\%$	Or less (63%)	Or less (30%)	Or less (15%)	Or less (10%)		
作动周期(%) = $\frac{\text{ON 时间}}{\text{ON 时间} + \text{OFF 时间}} \times 100\%$	间断 (63%)	间断 (30%)	间断 (15%)	间断 (10%)		
MAX. "on" time in seconds 最大 ON 时间 (秒)	60	30	10	8		
Watts at 20°C 瓦特数(W) (在 20°C)	4.8	10	20	30		
Ampere-turns at 20°C AT 值 (在 20°C)	350	510	710	880		
Type no.	Resistance (20°C) $\Omega \pm 10\%$	No. turns	Volts DC 电压			
型号	阻值 (Ω) $\pm 10\%$	绕线圈数				
HTOK-0730L4.8AA	7.5	490	6	8.7	12.2	15
HTOK-0730L9.5AA	30	916	12	17.4	24.5	30
HTOK-0730L19AA	120	1700	24	34.8	49	60
HTOK-0730L38AA	480	3320	48	69.6	98	120